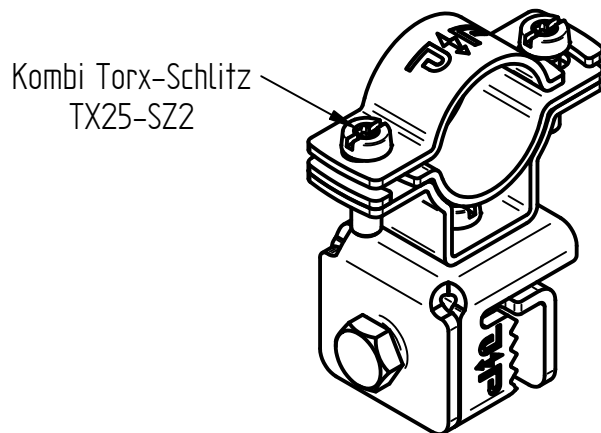
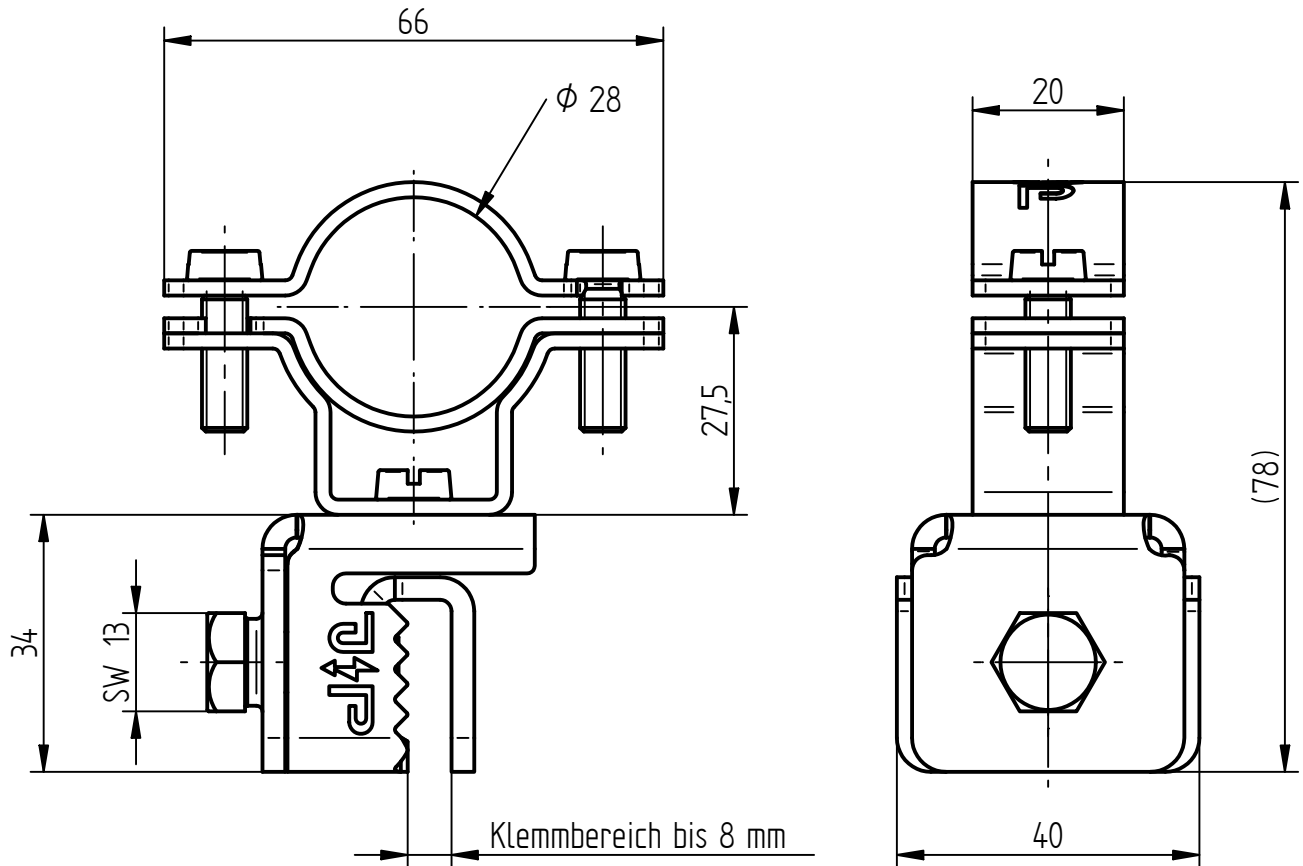


Art.-Nr.: **612 100**

Bezeichnung: Dachleitungsstütze, V2A, Ø 28 mm
mit Stehfalzklemme, Klemmbereich bis 8 mm

Leistungstext: Dachleitungsstütze nach DIN EN 62561-4 zur Verlegung der J. Pröpster HVC-85 Leitung an Dachsystemen mit Stehfalz.



Werkstoff	Edelstahl V2A
Klemmbereich	bis 8 mm
Leitungshöhe	25 mm
Passung Leitungshalter	Ø 28 mm
Gewicht	225 g
Normenbezug	DIN EN 62561-4
Verpackungseinheit	25 Stück